



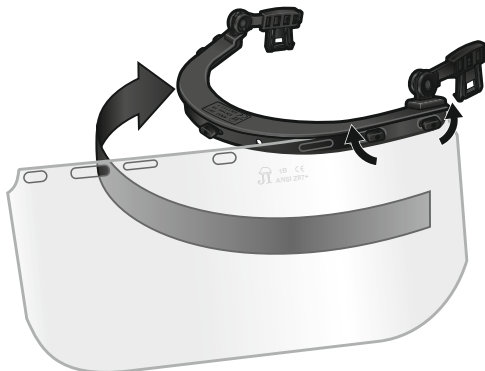
V6.16.03.2021

L1520400

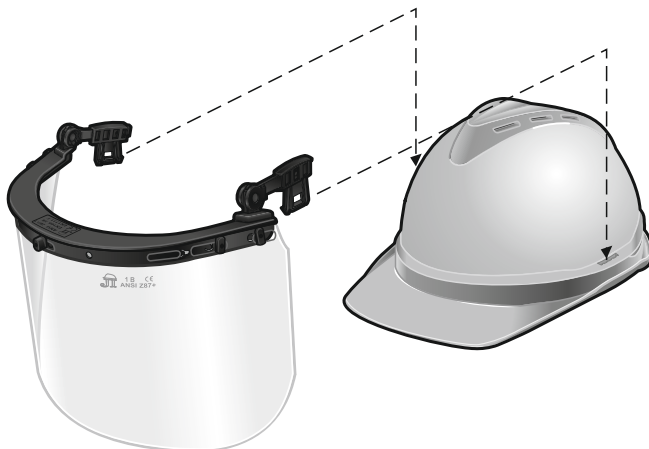
EN	FACE SHIELD USER MANUAL.....	3
DE	BEDIENUNGSANLEITUNG DES GESICHTSSCHUTZES.....	4
PL	INSTRUKCJA UŻYTKOWANIA OSŁONY TWARZY.....	5
RU	ИНСТРУКЦИЯ ПО ЭКСПЛУАТАЦИИ ЗАЩИТНОГО ЛИЦЕВОГО ЩИТКА.....	6
RO	INSTRUCȚIUNI DE UTILIZARE PROTECȚIE PENTRU FAȚĂ	7
LT	ANTVEIDŽO NAUDOJIMO INSTRUKCIJA.....	8
UK	ІНСТРУКЦІЯ З ЕКСПЛУАТАЦІЇ ЗАХИСНОГО ЩИТКА ДЛЯ ОБЛИЧЧЯ.....	9
HU	ARC VÉDŐ HASZNÁLATI UTASÍTÁSA.....	10
LV	SEJAS AIZSARGA LIETOŠANAS INSTRUKCIJA.....	11
ET	NÄO KAITSEMAASKI KASUTUSJUHEND.....	12
BG	ИНСТРУКЦИЯ ЗА УПОТРЕБА НА ПРЕДПАЗЕН ЩИТ ЗА ЛИЦЕ.....	13
CS	NÁVOD NA POUŽÍVÁNÍ OBLIČEJOVÉHO ŠTÍTU.....	14
SK	NÁVOD NA POUŽÍVANIE ŠTÍTU NA OCHRANU TVÁRE.....	15
SL	NAVODILA ZA UPORABO ŠČITNIKA ZA OBRAZ.....	16
HR	UPUTE ZA KORIŠTENJE ŠTITNIKA ZA LICE.....	17
BS	UPUTE ZA KORIŠTENJE ŠTITNIKA ZA LICE.....	18

A

1.



2.



3.





To ensure safe use, read the product user's manual in detail.
Keep these instructions for future reference.

1. DESIGNATION:

Face shield **L1520400 (model JV521+JF582)** with polycarbonate PC pane, hereinafter referred to as the *shield*, is designed for installing on industrial protective hard hats **L10405**.

The shield comes with a frame with appropriate catches, inserted in the installation sockets in the shield and hard hat. The shield should be installed as shown in the installation drawing **A** on page 2.

The shield frame can be used solely with protective shields by PROFIX (polycarbonate, mesh). It is prohibited to use third-party spare parts.

This is personal protection equipment and has CE mark. It meets the requirements of EN 166:2001 and Regulation 2016/425, confirmed by the EC-Type examination certificate, issued by Notified Body **BSI Group The Netherlands B.V., Say Building, John M. Keynesplein 9, 1066 EP, Amsterdam Netherlands**. Notified body no.: 2797. The internet address where the EU declaration of conformity can be accessed: www.lahtipro.pl

The shield is designed for protecting eyes and face against solid splinters with medium impact energy (corresponding to hitting with 0.86 g ball with the speed of 120 m/s) as well as drops and splatter of non-aggressive liquids, created during the work (e.g. during manual and machine-based processing of metals, wood, plastic, stone and aggregate, preparing plastering solutions etc.).

The shield should be worn at all times at work where there is a risk of face damage by the above-listed external factors.

Face shield can be used together with prescription glasses.



WARNING: The eye protection protecting against the impact of fast-moving particles worn with standard corrective eyeglasses can transfer the impact energy, causing a risk to the user.

2. MARKING:

■ Marking of the face shield

 – manufacturer's symbol;

JV521 – model;

1 – optical class (shield can be used throughout the entire working shift);

B – resistance to hitting with particles with medium impact energy;

ANSIZ87+ – American safety standard;

CE – CE Mark.

■ Marking of the frame for polycarbonate shields and mesh shields

 – manufacturer's symbol;

JF582 – model;

CE – CE Mark;

ANSIZ87.1 – American safety standard;

EN 166 – number of standard used to assess the conformity;

EN 1731 – number of standard used to assess the conformity;

WARNING: Protective polycarbonate shield doesn't protect the user against chemically aggressive fluids.

B – resistance to hitting with particles with medium impact energy;

F – resistance to hitting with particles with low impact energy;



– Year of manufacture is indicated by the arrow



– Month of manufacture is indicated by the arrow

3. WARNINGS:

Scratched or cracked protective shield mustn't be used and must be replaced.

The materials used for producing the shield should not cause any skin irritation or allergic response. Occasional individual reactions can, however, occur in people particularly allergic to plastic. In such a case stop using the shield and seek medical advice.

If the protection from high-speed impact is required in extreme temperatures, the selected eye protection measure should be marked with T directly after the letter being the impact symbol, i.e. FT, BT, AT. If the letter symbolising impact is not directly before T, the eye protection measure can be used solely to protect from high-speed particles in room temperature. **WARNING: If the shield is damaged, stop working immediately and replace the product with a new, defect-free one.**

4. CLEANING:

The shield should be regularly cleaned from dust and other pollutants deposited during its use. Do not clean the shield with any abrasive, scratching or caustic agents. Clean the shield with a moist cotton cloth. Wipe dry after cleaning.

5. PACKING AND STORAGE:

Individual face shields are packed in sealed plastic bags. Additionally, they are packed in collective boxes which is appropriate for their proper storage and transport.

The shield should be stored in room temperature, far from chemicals, abrasives and sources of heat.

6. EXPIRY OF THE BEST BEFORE DATE:

The best before date is unlimited. The shield loses its protective properties and should be replaced if the frame is damaged and if the protective pane is scratched excessively or damaged/broken.

7. PROTECTION OF THE ENVIRONMENT:

The materials used for producing this product are recyclable. The product should be disposed in accordance with the environment protection requirements and waste disposal regulations, as well as with the requirements of local authorities.

DE

BEDIENUNGSANLEITUNG DES GESICHTSSCHUTZES L1520400 (Übersetzung der Originalanleitung)



Für einen sicheren Gebrauch ist die Gebrauchsanweisung des Produktes genau durchzulesen. Bewahren Sie diese Gebrauchsanleitung für künftige Anwendungen auf.

1. BESTIMMUNG:

Der Gesichtsschutz **L1520400 (Modell JV521+JF582)** mit einer Polycarbonat-Scheibe (PC), nachstehend als *Schutz* bezeichnet, ist zur Montage auf Industrie-Schutzhelmen **L10405** bestimmt.

Der Schutz stellt ein Set mit Rahmen dar, der entsprechende Haken besitzt, die in die Montageöffnungen des Schutzes und Helms hineingeschoben werden. Die Montage des Schutzes sollte gemäß der Montageabbildung **A** auf Seite 2 erfolgen.

Der Rahmen des Schutzes darf ausschließlich mit Schutznetzen der Firma PROFIX (Polycarbonat, Netz) eingesetzt werden. Der Einsatz anderer Ersatzteile als der Originalteile ist verboten.

Das Produkt ist Mittel der persönlichen Schutzausrüstung und verfügt über das CE-Zeichen. Erfüllt die Anforderungen der Norm EN 166:2001 und der Verordnung 2016/425, was vom EG-Beurteilungszertifikat bestätigt wird, das von der benannten Stelle **BSI Group The Netherlands B.V., Say Building, John M. Keynesplein 9, 1066 EP, Amsterdam Netherlands**, ausgestellt wurde. Nr. der benannten Stelle: 2797. Die Internet-Adresse, über die die EU-Konformitätserklärung zugänglich ist: www.lahtipro.pl

Der Schutz dient dem Schutz von Augen und Gesicht vor Festkörper-Splittern mit mittlerer Aufprallenergie (entspricht dem Aufprall einer Kugel mit einer Masse von 0,86 g und einer Geschwindigkeit von 120 m/s) sowie Tropfen und Spritzern nicht-aggressiver Flüssigkeiten, die während der Arbeit entstehen (u. a. bei der manuellen und maschinellen Bearbeitung von Metall, Holz, Kunststoffen, Steinen und Zuschlagstoffen, Vorbereitung von Putzmischungen u. ä.).

Der Schutz stets bei allen Arbeiten tragen, bei denen die Gefahr der Gesichtsverletzung durch die oben genannten Außenwirkungen besteht.

Mit Gesichtsschutz können Sie die Korrekturgläser verwenden.



WARNUNG: Das Augenschutzmittel, das vor den Stößen der Körper mit großen Geschwindigkeiten schützt, kann die Stöße übertragen, wenn es mit Standardkorrektionsbrillen benutzt wird, was eine Gefahr für deren Benutzer darstellt.

2. KENNZEICHNUNG:

■ Kennzeichnung des Gesichtsschutzes mit Netz



– Identifikationszeichen des Herstellers;

JV521 – Modell;

1 – optische Klasse (der Schutz können während der gesamten Arbeitsschicht verwendet werden);

B – Beständigkeit gegen den Einschlag von Partikeln mit mittlerer Aufprallenergie;

ANSI Z87+ – amerikanischer Sicherheitsstandard;

CE – CE-Zeichen.

■ Kennzeichnung des Rahmen



– Identifikationszeichen des Herstellers;

JF582 – Modell;

CE – CE-Zeichen;

ANSI Z87.1 – amerikanischer Sicherheitsstandard;

EN 166 – Nummer der Norm, nach der die Konformität bewertet wurde;

EN 1731 – Nummer der Norm, nach der die Konformität bewertet wurde;

B – Beständigkeit gegen den Einschlag von Partikeln mit mittlerer Aufprallenergie;

F – Beständigkeit gegen den Einschlag von Partikeln mit niedriger Aufprallenergie;



– Der Pfeil gibt Jahr der Produktion an.



– Der Pfeil gibt Monat der Produktion an.

3. WARNHINWEISE:

Im Fall der Beschädigung des Schutzes ist die Arbeit unverzüglich zu unterbrechen und das Produkt gegen ein neues und unbeschädigtes tauschen.

Die zur Herstellung des Schutzes eingesetzten Materialien sollten keine Hautreizungen oder allergischen Reaktionen verursachen. Es können jedoch vereinzelt sporadische Fälle solcher Reaktionen bei besonders gegen Kunststoffe allergischen Personen auftreten. In diesem Fall ist die Verwendung des Schutzes unverzüglich einzustellen und ein Arzt aufzusuchen.

Falls der Schutz vor dem Aufprall von Partikeln mit hoher Geschwindigkeit unter Extremtemperaturen erforderlich ist, sollte das ausgewählte Augenschutzmittel mit dem Buchstaben **T** gekennzeichnet sein, unmittelbar nach dem Buchstaben, der das Aufprallsymbol bezeichnet, d. h. **FT, BT, AT**. Wenn der Buchstabe, der das Aufprallsymbol bezeichnet, sich nicht unmittelbar unter dem Buchstaben **T** befindet, darf das Augenschutzmittel lediglich zum Schutz vor Partikeln mit hoher Geschwindigkeit in Zimmertemperatur verwendet werden.

4. REINIGEN:

Der Schutz sollte systematisch von Staub sowie anderen, während des Betriebs angesammelten, Verunreinigungen gereinigt werden. Beim Reinigen keine Scheuer-, Kratz- oder Ätzmittel anwenden. Zum Reinigen des Gesichtsschutzes ist ein wasserbefeuchteter Baumwollappen zu verwenden. Nach dem Waschen trocken wischen.

5. VERPACKUNG UND LAGERUNG:

Die einzelnen Gesichtsschutz werden in zugelebte Kunststoffbeutel verpackt. Zusätzlich werden sie in Kartonverpackungen eingepackt, was die entsprechende Verpackung für die richtige Aufbewahrung und den Transport ist.

Der Schutz ist bei Zimmertemperatur aufzubewahren, fern von chemischen Stoffen, Schleifelementen sowie Wärmequellen.

6. VERLUST VON NUTZEIGENSCHAFTEN:

Das Gebrauchsdatum ist unbegrenzt. Der Gesichtsschutz verliert seine Schutzeigenschaften und sollte gegen einen neuen Schutz ausgewechselt werden, falls es zu einem Schaden des Rahmens gekommen ist sowie im Fall, wenn die Schutzscheibe übermäßig zerkratzt bzw. beschädigt/gesprungen ist.

7. UMWELTSCHUTZ:

Die zur Herstellung des vorliegenden Produktes eingesetzten Materialien sind recyclingfähig. Die Produktentsorgung sollte gemäß den Anforderungen des Umweltschutzes sowie den mit der Abfallentsorgung verbundenen Vorschriften erfolgen, wie auch den Anforderungen der lokalen Behörden.



Dla bezpieczeństwa użytkownika należy dokładnie przeczytać instrukcję użytkownika produktu. Zachowaj instrukcję do ewentualnego przyszłego wykorzystania.

1. PRZEZNACZENIE:

Ostona twarzy **L1520400 (model JV521+JF582)** z szybką z poliwęglanu PC, zwana dalej *osłoną*, przeznaczona jest do montowania na przemysłowych hełmach ochronnych **L10405**.

Ostona stanowi komplet z ramką, która posiada odpowiednie zaczepek, wsuwane do gniazd montażowych osłony i hełmu. Montaż osłony powinien odbywać się zgodnie z rysunkiem montażowym.

Ramka osłony może być stosowana tylko i wyłącznie z osłonami ochronnymi Firmy PROFIX (poliwęglanowymi, siatkowymi). Nieopuszczalne jest stosowanie innych części zamiennych niż oryginalne.

Produkt jest środkiem ochrony osobistej i posiada oznaczenie CE. Spełnia wymagania normy EN 166:2001 oraz Rozporządzenia 2016/425, co potwierdza certyfikat oceny typu WE, wydany przez jednostkę notyfikowaną **BSI Group The Netherlands B.V., Say Building, John M. Keynesplein 9, 1066 EP, Amsterdam Netherlands**. Nr jednostki notyfikowanej: 2797. Adres strony internetowej, na której można uzyskać dostęp do deklaracji zgodności UE: www.lahtipro.pl

Ostona służy do ochrony oczu i twarzy przed odpryskami ciał stałych o średniej energii uderzenia (odpowiadającej uderzeniu kulką o masie 0,86g z prędkością 120m/s) oraz kroplami i rozbrzgzami nieagresywnych cieczy, powstającymi podczas pracy (m.in. przy ręcznej i maszynowej obróbce metali, drewna, tworzyw sztucznych, kamieni i kruszyw, przygotowaniu roztworów tynkarskich itp.).

Ostona powinna być noszona cały czas w okresie wykonywania wszelkich prac, gdzie występuje niebezpieczeństwo ewentualnego uszkodzenia twarzy przez ww. czynniki zewnętrzne.

Wraz z osłoną twarzy można stosować okulary lecznicze.



OSTRZEŻENIE: Środki ochrony oczu chroniące przed uderzeniem cząstek o dużej prędkości noszone wraz ze standardowymi okularami leczniczymi, mogą przenosić uderzenie, wywołując zagrożenie dla użytkownika.

2. ZNAKOWANIE:

■ Znakowanie szybki ochronnej



– znak identyfikacyjny producenta;

JV521 – model;

1 – klasa optyczna (osłona może być stosowana przez okres całej zmiany roboczej);

B – odporność na uderzenie cząstek o średniej energii uderzenia;

ANSI Z87+ – amerykańska norma bezpieczeństwa;



– znak CE.

■ Znakowanie ramki dla osłon poliwęglanowych i siatkowych



– znak identyfikacyjny producenta;

JF582 – model;



– znak CE;

ANSI Z87.1 – amerykańska norma bezpieczeństwa;

EN 166 – numer normy, według której dokonano oceny zgodności;

EN 1731 – numer normy, według której dokonano oceny zgodności;

OSTRZEŻENIE: Szybka ochronna z poliwęglanu nie chroni użytkownika przed chemicznie agresywnymi cieczami.

B – odporność na uderzenie cząstek o średniej energii uderzenia;

F – odporność na uderzenie cząstek o niskiej energii uderzenia;



– Strzałka wskazuje rok produkcji



– Strzałka wskazuje miesiąc produkcji

3. OSTRZEŻENIA:

Nadmiernie zarysowaną, zmatowioną lub pękniętą szybkę przeciwodpryskową należy wymienić na nową.

Użyte do produkcji osłony materiały nie powinny wywoływać podrażnień skóry ani reakcji alergicznych. Mogą występować natomiast sporadyczne indywidualne przypadki takich reakcji u osób szczególnie uczulonych na tworzywa sztuczne. W takim przypadku należy natychmiast zaprzestać używania osłony i skonsultować się z lekarzem.

Jeśli wymagana jest ochrona przed uderzeniami cząstek o dużej prędkości w ekstremalnych temperaturach, wybrany środek ochrony oczu powinien być oznaczony literą T bezpośrednio po literze określającej symbol uderzenia, tj. FT, BT, AT. Jeśli litera określająca symbol uderzenia nie znajduje się bezpośrednio przed literą T, wtedy środek ochrony oczu może być używany jedynie do ochrony przed cząstkami o dużej prędkości w temperaturze pokojowej.

4. CZYSZCZENIE:

Ostona powinna być systematycznie czyszczona z pyłów oraz innych zanieczyszczeń gromadzących się w trakcie eksploatacji.

Nie wolno używać do czyszczenia jakichkolwiek środków ściernych, drapiących, żrących.

Do czyszczenia osłony należy stosować bawełnianą szmatkę nawilżoną wodą. Po umyciu wytrzeć do sucha.

5. PAKOWANIE I PRZECHOWYWANIE:

Pojedyncze osłony pakowane są w zaklejane worki foliowe. Dodatkowo pakowane są w pudła tekturowe, co jest opakowaniem właściwym do ich odpowiedniego przechowywania oraz transportu.

Ostosnę należy przechowywać w temperaturze pokojowej, z dala od środków chemicznych, elementów ściernych oraz źródeł ciepła.

6. UTRATA PRZYDATNOŚCI DO UŻYCIA:

Termin przydatności do użycia jest bezterminowy.

Ostona twarzy traci swoje właściwości ochronne i powinna być wymieniona na nową w przypadku uszkodzenia ramki oraz w przypadku nadmiernego porysowania lub uszkodzenia/pęknięcia szybki ochronnej.

7. OCHRONA ŚRODOWISKA:

Materiały użyte do produkcji niniejszego produktu nadają się do recyklingu. Utylizacja produktu powinna być zgodna z wymogami ochrony środowiska i przepisami związanymi z utylizacją odpadów, a także z wymogami władz lokalnych.



Для безопасного использования необходимо внимательно прочитать инструкцию по эксплуатации изделия. Храните инструкцию для возможного применения в будущем.

1. ПРЕДНАЗНАЧЕНИЕ:

Защитный лицевой щиток L1520400 (модель JV521+JF582) с поликарбонатным стеклом, именуемый далее щиток, предназначен для установки на промышленных защитных шлемах L10405.

В комплекте со щитком имеется рамка, имеющая соответствующие элементы зацепления, вставляемые в монтажные гнезда щитка и шлема. Монтаж щитка следует выполнять в соответствии с монтажным рисунком А на стр. 2.

Рамка щитка может использоваться только и исключительно с защитными щитками компании PROFIX (поликарбонатными, сетчатыми). Недопустимо применение других запасных частей, чем оригинальные части.

Изделие является средством индивидуальной защиты и имеет маркировку CE. Отвечает требованиям стандарта EN 166:2001 и Регламента 2016/425, что подтверждено ЕС-сертификатом проверки типа, выданным нотифицированным органом **BSI Group The Netherlands B.V., Say Building, John M. Keynesplein 9, 1066 EP, Amsterdam Netherlands**. № нотифицированного органа: 2797. Адрес веб-сайта, на котором можно получить доступ к декларации соответствия ЕС: www.lahtipro.pl

Щиток предназначен для защиты глаз и лица от осколков твёрдых тел со средней энергией удара (возникающих при ударе шариком весом 0,86 г, летящим со скоростью 120 м/с), а также от капель и брызг неагрессивных жидкостей, возникающих при работе (в частности при ручной и машинной обработке металла, древесины, пластмассы, камней и крошки, подготовке штукатурного раствора и т. п.).

Щиток следует носить на протяжении всего времени выполнения всевозможных работ, при которых имеется опасность повреждения глаз и лица в/у внешними факторами.

Наряду с лицевым щитком можно использовать коррекционные очки.



ВНИМАНИЕ: Средства защиты глаз защищающие от ударов высокоскоростных частиц, применяемые вместе с обычными корректирующими очками, могут передавать удары, создавая при этом опасность для пользователя.

2. МАРКИРОВКА:

■ Маркировка лицевого щитка

– идентификационный символ производителя;

JV521 – модель;

1 – оптический класс (защитный щиток может использоваться в течение всей рабочей смены);

V – стойкость к ударам частиц при средней энергии удара;

ANSI Z87+ – стандарт безопасности США;

CE – знак CE.

■ Маркировка рамки для поликарбонатных и сетчатых щитков

– идентификационный символ производителя;

JF582 – модель;

CE – знак CE;

ANSI Z87.1 – стандарт безопасности США;

EN 166 – номер стандарта, согласно которому выполнена оценка соответствия;

EN 1731 – номер стандарта, согласно которому выполнена оценка соответствия;

ПРЕДУПРЕЖДЕНИЕ: Защитный поликарбонатный щиток не защищает пользователя от химически агрессивных жидкостей.

V – стойкость к ударам частиц при средней энергии удара;

F – стойкость к ударам частиц при низкой энергии удара;



– Стрелка показывает год изготовления



– Стрелка показывает месяц изготовления

3. ПРЕДУПРЕЖДЕНИЯ:

Чрезмерно поцарапанное, заматованное или повреждённое защитное стекло, необходимо заменить новым.

Использованные для изготовления щитка материалы не должны вызывать раздражение кожи или аллергическую реакцию. Однако, могут иметь место единичные индивидуальные случаи такой реакции у лиц, имеющих повышенную аллергию к пластмассам. В этом случае следует немедленно прекратить эксплуатацию щитка и проконсультироваться у врача.

Если требуется защита от ударов частиц, летящих с большой скоростью при экстремальной температуре, избранное средство защиты глаз должно быть обозначено буквой T, находящейся сразу же после буквы, определяющей символ удара, т. е. FT, BT, AT. Если непосредственно перед буквой T отсутствует буква, определяющая символ удара, средство защиты глаз может использоваться исключительно для защиты от частиц, летящих с большой скоростью при комнатной температуре.

4. ЧИСТКА:

Щиток следует регулярно чистить от пыли и другого загрязнения, накапливающегося в процессе эксплуатации. Запрещено применять для чистки какие-либо абразивные, царапающие или едкие средства. Для чистки щитка следует использовать хлопчатобумажную тряпочку, увлажнённую водой. После мытья вытереть насухо.

5. УПАКОВКА И ХРАНЕНИЕ:

Одиночные щитки упакованы в заклеиваемую полиэтиленовую упаковку. Дополнительно упакованы в картонные коробки, являющиеся соответствующей упаковкой для надлежащего их хранения и транспортировки.

Щиток необходимо хранить при комнатной температуре, вдали от химических средств, абразивных элементов и источников тепла.

6. ПОТЕРЯ ПРИГОДНОСТИ К ПРИМЕНЕНИЮ:

Срок пригодности к применению неограниченный. Щиток теряет свои защитные свойства и должен быть заменён новым в случае повреждения рамки, а также при наличии чрезмерного количества царапин или повреждении / появления трещин защитного стекла.

7. ОХРАНА ОКРУЖАЮЩЕЙ СРЕДЫ:

Материалы, использованные для изготовления настоящего продукта, пригодны для вторичной обработки (рециклинга). Утилизация изделия должна соответствовать требованиям по защите окружающей среды и предписаниями, касающимися утилизации отходов, а также требованиям местных органов власти.

RO

INSTRUCIUNI DE UTILIZARE
PROTECȚIE PENTRU FAȚĂ L1520400
 (Traducere din instrucțiunea originală)



Pentru siguranța în utilizare citiți cu atenție instrucțiunile de utilizare a produsului. Păstrați aceste instrucțiuni pentru a le putea folosi pe viitor.

1. DESTINAȚIE:

Protecția pentru față **L1520400 (model JV521+JF582)** cu geam din policarbonat PC, numită în continuare *protecția*, este destinată pentru montaj pe căștile industriale de protecție **L10405**.

Protecția reprezintă un set împreună cu rama care este prevăzută cu clemele corespunzătoare introduse în soclurile de montaj de pe protecție și cască. Montați protecția respectând indicațiile de pe ilustrația de montaj **A** la p. 2.

Rama protecției poate fi utilizată doar împreună cu protecțiile Firmei PROFIX (policarbonate, cu plasă). Nu se permite utilizarea altor piese de schimb decât cele originale.

Produsul este un articol de protecție personală și este marcat CE. Îndeplinește cerințele standardului EN 166:2001 și Regulamentul 2016/425, fapt confirmat de certificatul de evaluare tip CE, emis de unitatea notificată **BSI Group The Netherlands B.V., Say Building, John M. Keynesplein 9, 1066 EP, Amsterdam Netherlands**. Nr. unității notificare: 2797. Adresa de internet la care poate fi accesată declarația de conformitate UE: www.lahtipro.pl

Protecția este destinată pentru protejarea ochilor și a feței împotriva picăturilor de corpuri solide cu energie medie de lovire (care corespunde lovirii cu o bilă cu masa de 0,86g cu viteza de 120m/s) și a picăturilor și stropilor de lichide non-agresive generate în timpul lucrului (de ex. prelucrare manuală și cu mașina de metal, lemn și materiale sintetice, pietre și agregate, pregătirea soluțiilor pentru tencuielei etc.).

Protecția pentru față trebuie purtată pe toată durata de efectuare a oricărui tip de lucrări, acolo unde există pericolul de vătămare a ochiului datorită factorilor externi enumerați anterior.

Împreună cu protecția pentru față puteți folosi ochelari de corecție.



ATENȚIE: Mijloacele de protecție a ochilor care protejează împotriva loviturii cu particole cu viteză mare, purtate împreună cu ochelarii de corecție standard pot transfera lovitura și reprezintă un pericol pentru utilizator.

2. MARCAREA:

■ **Marcarea protecției pentru față cu plasă**



— marca de identificare a producătorului;

JV521 — model;

1 — clasa optică (vizieră poate fi utilizată pe toată durata schimbului de lucru);

B — rezistență la lovire cu particule cu energie medie de lovire;

ANSI Z87+ — standard american de siguranță;

CE — marcat CE.

■ **Marcarea protecției pentru față cu plasă**



— marca de identificare a producătorului;

JF582 — model;

CE — marcat CE;

ANSI Z87.1 — standard american de siguranță;

EN 166 — număr standard conform căruia s-a efectuat evaluarea de conformitate;

EN 1731 — număr standard conform căruia s-a efectuat evaluarea de conformitate;

B — rezistență la lovire cu particule cu energie medie de lovire;

F — rezistență la lovire cu particule cu energie scăzută de lovire;



— An fabricație



— Luna fabricație

3. AVERTISMENTE:

În caz de deteriorare a protecției pentru față încetați imediat lucrul și înlocuiți produsul cu unul nou, care nu este deteriorat.

Materialele utilizate pentru fabricarea protecției nu irită în general pielea și nu provoacă reacții alergice. În schimb pot apărea cazuri individuale de astfel de reacții la persoanele alergice la materialele sintetice. În acest caz încetați imediat să utilizați protecția pentru față și apălați la sfatul unui medic.

În cazul în care este necesar să asigurați protecție împotriva loviturilor particulelor cu viteză ridicată la temperaturi extreme, mijlocul selectat de protecție trebuie să fie marcat cu litera T direct după litera care desemnează simbolul de lovire, respectiv FT, BT sau AT. În cazul în care litera care definește simbolul de lovire nu se află imediat înainte de litera T, atunci mijlocul de protecție a ochilor poate fi utilizat doar pentru a asigura protecția împotriva particulelor cu viteză mare la temperatura camerei.

4. CURĂȚARE:

Protecția trebuie să fie curățată în mod sistematic de pulberi și de alte impurități care se acumulează în timpul exploatării. Nu utilizați pentru curățare orice material abraziv, care zgârie sau coroziv. Pentru curățarea trebuie să folosiți o lavetă de bumbac umezită cu apă. Ștergeți până la uscare după ce spălați protecția pentru față.

5. AMBALARE ȘI DEPOZITARE:

Fiecare protecția pentru față este ambalată în sac lipit de folie. Adicional sunt ambalate în cutii de carton care reprezintă ambalajul corespunzător pentru depozitarea și transportarea acestora.

Protecția pentru față trebuie depozitată la temperatura camerei, departe de agenți chimici, elemente abrazive și surse de căldură.

6. PIERDEREA VALABILITĂȚII:

Termenul de valabilitate este nelimitat. Protecția pentru față își pierde proprietățile de protecție și trebuie schimbată cu una nouă în caz de defectare a ramei și în caz de zgâriere excesivă sau defectare/fisurare a geamului de protecție.

7. PROTECȚIA MEDIULUI:

Materiale folosite pentru fabricarea acestui produs pot fi reciclate. Reciclarea produsului trebuie efectuată în conformitate cu cerințele de protecție a mediului și prevederile legale privitoare la reciclarea deșeurilor, precum și cu cerințele autorităților locale.

LT

NAUDOJIMO INSTRUKCIJA
ANTVEIDIS L1520400
 (Originalios instrukcijos vertimas)



Siekiant užtikrinti saugų naudojimą, prieš pradėdami eksploatuoti, atidžiai perskaitykite produkto naudojimo instrukciją. Išsaugokite šią instrukciją naudojimui ateityje.

1. PASKIRTIS:

Antveidis **L1520400 (modelis JV521+JF582)** su PC polikarbonato stiklu, toliau vadinamas *antveidžiu*, yra skirtas montuoti ant pramoninių apsauginių šalmų **L10405**.

Antveidis pateikiamas kartu su rėmeliu, kurio laikikliai įmontuojami į antveidžio ir šalmo tvirtinimo lizdus. Antveidžio montavimas turėtų būti atliekamas pagal montavimo brėžinį **A2** psl.

Antveidžio rėmelis gali būti naudojamas tik kartu su PROFIX apsauginiais gaubtais (polikarbonato, tinkliniai). Kitų nei originalių atsarginių dalių naudojimas yra draudžiamas.

Produktas – tai asmeninė s apsaugos priemonė, turinti CE ženklinį. Atitinka EN 166:2001 standarto ir Reglamento 2016/425 reikalavimus, ir turi notifikuotosios įstaigos **BSI Group The Netherlands B.V.**, Say Building, John M. Keynesplein 9, 1066 EP, Amsterdam Netherlands. Notifikuotosios įstaigos nr.: 2797. Interneto adresas, kuriuo galima rasti ES atitikties deklaraciją: www.lahtipro.pl

Antveidis skirtas akių ir veido apsaugai nuo darbo metu atsiradusių vidutinio smūgio energijos kietųjų dalelių (atitinka 0,86g svorio rutulio smūgį 120m/s greičiu) ir neagresyvių skystųjų taškymosi ir lašų (pvz. rankiniu ar mašiniu būdu apdorojant metalą, medieną, plastmasę, akmenį ir mineralines medžiagas, ruošiant tinkavimo mišinius, ir pan.).

Antveidis turi būti naudojamas atliekant darbus, kurių metu yra pavojus akims ir veido dėl aukščiau paminėtų veiksnų.

Antveidį galima dėvėti ant korekcinčių akinių.



ĮSPĖJIMAS: Akių apsaugos priemonės saugančios nuo didelių greičiu lekiančių dalelių ir dėvimos ant korekcinčių akinių saugančios gali kelti pavojų naudotojui.

2. ŽYMĖJIMAS:

■ **Tinklinio antveidžio žymėjimas**

– gamintojo identifikacinis ženklas;

JV521 – modelis;

1 – optinė klasė (skydai gali būti naudojami visą darbo pamaimą);

F – apsauga nuo žemos smūgio energijos dalelių;

ANSI Z87+ – JAV saugos standartas;

CE – CE ženklas.

■ **Rėmo ženklėjimas polikarbonato ir tinkliniams antveidžiams**

– gamintojo identifikacinis ženklas;

JF582 – modelis;

CE – CE ženklas;

ANSI Z87.1 – JAV saugos standartas;

EN 166 – atitiktis įvertinimo standarto numeris;

EN 1731 – atitiktis įvertinimo standarto numeris;

B – apsauga nuo vidutinės smūgio energijos dalelių;

F – apsauga nuo žemos smūgio energijos dalelių;



– Rodyklė nurodo pagaminimo metus



– Rodyklė nurodo pagaminimo mėnesį

3. ĮSPĖJIMAI:

Apsaugos pažeidimo atveju nedelsiant nutraukti darbą. Antveidis turi būti pakeistas nauju jei subraižytas ar pažeistas/įtrūkęs apsauginis stiklas.

Antveidžio gamyboje panaudotos medžiagos apskritai nesukelia odos uždegimų nei alerginių reakcijų. Vis dėlto individualiais atvejais tokios reakcijos pasitaiko ypač asmenims alergiškiems plastmasei. Tokiu atveju reikia nedelsiant nutraukti apsaugos naudojimą ir kreiptis į gydytoją.

Jei reikalinga apsauga nuo didelio greičio dalelių smūgio kraštutinėse temperatūrose, apsaugos priemonė turi būti pažymėta T raide, po smūgio apibrėžties raidės, t.y. FT, BT, AT. Jei smūgio simbolio raidė nėra prieš T raidę, akių apsaugos priemonė gali būti naudojama tik apsaugai nuo didelio greičio dalelių kambario temperatūroje.

4. VALYMAS:

Apsaugą reikia reguliariai valyti nuo dulkių ir kitų naudojimo metu besikaupiančių nešvarumų. Valymui draudžiama naudoti bet kokias abrazyvinės arba edančias medžiagas. Valymui naudoti drėgnus medvilninius skudurėlius. Po valymo sausai nušluostyti.

5. PAKAVIMAS IR LAIKYMAS:

Kiekvienas apsauginiais veido skydelis yra supakuotas į užklijuojamą folijos maišėlį. Papildomai pakuojami į kartonines dėžes, kurios tinka jų saugojimui ir transportavimui.

Antveidis turi būti laikomas kambario temperatūroje, atokiau nuo cheminių priemonių, abrazyvinių medžiagų ir šilumos šaltinių.

6. TINKAMUMAS NAUDOTI:

Naudojimo laikas – neribotas. Antveidis praranda savo apsaugines savybes ir turi būti pakeistas nauju jei pažeistas rėmelis ir subraižytas ar pažeistas/įtrūkęs apsauginis stiklas.

7. APLINKOS APSAUGA:

Produkto gamyboje naudojamos medžiagos tinka antriniam perdirbimui. Produkto utilizavimas turi būti atliekamas laikantis aplinkos apsaugos reikalavimų ir atliekų tvarkymo taisyklių, ir vietos valdžios institucijų reikalavimų.



ІНСТРУКЦІЯ З ЕКСПЛУАТАЦІЇ ЗАХИСНОГО ЩИТКА ДЛЯ ОБЛИЧЧЯ L1520400 (Переклад оригінальної інструкції)



Для безпеки користування необхідно уважно прочитати інструкцію з експлуатації виробу. Зберігати інструкцію для можливого використання в майбутньому.

1. ПРИЗНАЧЕННЯ:

Захисний щиток для обличчя **L1520400 (модель JV521+JF582)** з полікарбонатним склом, названий далі *щиток*, призначений для установки на промислових захисних шоломах **L10405**.

Щиток комплектується рамкою, що має відповідні зачіпні елементи, які вставляються в монтажні гнізда щитка і шолому. Монтаж щитка слід виконувати відповідно до монтажного креслення **A** на стр. 2.

Рамка щитка може використовуватись лише і винятково з захисними щитками компанії PROFIX (полікарбонатними, сітковими). Недопустимим є використання інших запасних частин, ніж оригінальні частини.

Відповідає вимогам стандарту EN 166:2001 та Регламенту 2016/425, що підтверджено сертифікатом перевірки типу ЄС, виданим нотифікованим органом **BSI Group The Netherlands B.V., Say Building, John M. Keynesplein 9, 1066 EP, Amsterdam Netherlands**. № нотифікованого органу: 2797. Адреса сайту, на якому можна отримати доступ до декларації про відповідність ЄС: www.lahtipro.pl

Щиток призначений для захисту очей і обличчя від відсакаючих кусків твердих тіл, зі середньою енергією удару (яка відповідає удару кульовою вагою 0,86 г, що летить зі швидкістю 120 м/с), а також від від бризок і крапель неагресивних рідин, які утворюються під час праці (зокрема при ручній та машинній обробці металу, деревини, пластмаси, каменів і крихти, приготуванні штукатурних розчинів і т. п.).

Щиток необхідно носити протягом всього часу виконання всіх робіт, при яких існує небезпека можливого ушкодження очей і обличчя під впливом вище вказаних зовнішніх факторів.

Поряд з щитком для обличчя можна використовувати корекційні окуляри.



ПОПЕРЕДЖЕННЯ: Засоби захисту очей, які захищають від удару частинками, що рухаються з великою швидкістю, і які застосовуються разом зі звичайними коригувальними окулярами, можуть переносити удар, створюючи цим небезпеку для користувача.

2. МАРКУВАННЯ:

■ **Маркування захисного сітчастого щитка для обличчя**

JV521 – модель;

– ідентифікаційний символ виробника;

1 – оптичний клас (захисний щиток може використовуватись протягом усієї робочої зміни);

B – стійкість до ударів частинок з середньою енергією удару;

ANSI Z87+ – стандарт безпеки США;

CE – знак ЄС.

■ **Маркування рамки для полікарбонатних і сітчастих щитків**

– ідентифікаційний символ виробника;

JF582 – модель;

CE – знак ЄС;

ANSI Z87.1 – стандарт безпеки США;

EN 166 – номер стандарту, згідно з яким виконано оцінку відповідності;

EN 1731 – номер стандарту, згідно з яким виконано оцінку відповідності;

УВАГА: Захисне скло з полікарбонату не захищає користувача від хімічно агресивних рідин.

B – стійкість до ударів частинок з середньою енергією удару;

F – стійкість до ударів частинок з малою енергією удару;



– Стрілка показує рік виготовлення



– Стрілка показує місяць виготовлення

3. ПОПЕРЕДЖЕННЯ:

Надмірно подряпане, втративше прозорість або пошкоджене захисне скло, необхідно замінити новим.

Матеріали, використані для виготовлення виробу, не повинні викликати подразнення шкіри або алергічні реакції. Але можуть мати місце окремі індивідуальні випадки таких реакцій в осіб, що мають підвищену алергію на пластмаси. В цьому випадку слід негайно припинити експлуатацію щитка і проконсультуватись з лікарем.

Якщо необхідно є захист від ударів частинок, що летять з великою швидкістю при екстремальній температурі, вибраний засіб захисту очей повинен бути позначений буквою **T**, що знаходиться безпосередньо після букви, яка визначає символ удару, а саме: **FT, VT, AT**. Якщо буква, що визначає символ удару, не знаходиться безпосередньо перед літерою **T**, засіб захисту очей може використовуватись лише для захисту від частинок, що рухаються з великою швидкістю при кімнатній температурі.

4. ЧИЩЕННЯ:

Щиток слід регулярно чистити від пороху і інших забруднень, що набираються під час експлуатації. Заборонено застосовувати для чистки будь-які абразивні, дряпаючі або їдкі засоби. Для чищення щитка слід використовувати бавовняну ганчірочку, зволожену водою. Після миття витерти насухо.

5. ПАКУВАННЯ І ЗБЕРІГАННЯ:

Захисні щитки індивідуально запаковані в заклеєну поліетиленову упаковку. Щитки додатково упаковуються в картонні коробки, які є відповідною упаковкою для належного їх зберігання і транспортування.

Щиток необхідно зберігати при кімнатній температурі, здалека від хімічних засобів, абразивних елементів і джерел тепла.

6. ПОТЕРЯ ПРИГОДНОСТІ К ПРИМЕНЕНІЮ:

Термін придатності для вживання необмежений. Щиток для обличчя втрачає свої захисні властивості і його слід замінити на новий в випадку пошкодження рамки, а також наявності надмірної кількості подряпин або пошкодження / появи тріщин захисного скла.

7. ОХОРОНА НАВКОЛИШНЬОГО СЕРЕДОВИЩА:

Матеріали, використані для виготовлення цього виробу, придатні для повторного використання (рецикльовані). Утилізація виробу повинна відповідати вимогам щодо захисту навколишнього середовища і положенням щодо утилізації відходів, а також вимогам місцевих органів влади.



L1520400 ARCVEDŐ HASZNÁLATI UTASÍTÁSA (Eredeti útmutató fordítása)



A biztonságos használat érdekében kérjük figyelmesen végigolvasni a termék használati útmutatóját. Őrizze meg az útmutatót az esetleges későbbi felhasználás céljából.

1. ALKALMAZÁSI TERÜLET:

L1520400 arcvedő (modell **JV521+JF582**) PC polikarbonát üveggel, továbbiakban *arcvédő*, ipari védősíksakra történő **L10405** rögzítésre.

A szett arcvédőből és keretből áll, amelyik arcvédő és védősíksak szerelőalkatokba csúsztatható horgokkal rendelkezik. Az arcvédő összeszerelését az összeszerelési ábra **A** 2. oldalán szerint kell végrehajtani.

Az arcvédő kerete csak és kizárólag a PROFIX vállalat arcvédőivel együtt használható (polikarbonát, hálós). Kizárólag eredeti alkatrészek használata engedélyezett.

A termék egyéni védőeszköz és CE jelöléssel rendelkezik. A termék teljesíti az EN 166:2001 szabvány és a 2016/425 rendelet megjelölt követelményeket, amit az **BSI Group The Netherlands B.V., Say Building, John M. Keynesplein 9, 1066 EP, Amsterdam Netherlands** notifikáló egység által kiadott EK típusú tanúsítvány igazol. Notifikáló egység száma: 2797. Az internetcím, ahol elérhető az EU-megfelelőségi nyilatkozat: www.lahtipro.pl

Az arcvédő munkavégzés (többek között kézi és gépi fém-, fa-, műanyag-, kő- és zúzott kő megmunkálása, vakoló oldat előkészítése stb.) során keletkező, közepes ütközési energiájú (0,86g tömegű golyó 120m/s becsapódási sebességének felel meg) szilárd részecskék felpattogzásai, valamint nem agresszív folyadékok cseppei és fröccsenései ellen nyújt védelmet a szemeknek és az arcnak.

Az arcvédőt minden olyan munkavégzés során folyamatosan viselni kell, ahol fennáll a fent említett tényezők keltette arcsérülés veszélye.

Az arcvédő orvosi szemüveggel együtt is használható.



FIGYELEM: A szabványos orvosi szemüveggel együtt használt, nagy sebességű részecskék ellen védelmet nyújtó szemvédők továbbíthatják az ütést, veszélyt jelentve a felhasználó számára.

2. JELÖLÉS:

■ A hálós arcvédő jelölése

– gyártó azonosító jele;

JV521 – modell;

1 – optikai osztály (a arcvédőt a teljes műszak alatt használható);

B – közepes ütközési energiájú részecskékkel szembeni védelem;

ANSI Z87+ – amerikai biztonsági szabvány;

– CE jel.

■ Polikarbonát és hálós arcvédő keretek jelölése

– gyártó azonosító jele;

JF582 – modell;

– CE jel;

ANSI Z87.1 – amerikai biztonsági szabvány;

EN 166 – megfelelési értékelés alapját képező szabványszám;

EN 1731 – megfelelési értékelés alapját képező szabványszám;

B – közepes ütközési energiájú részecskékkel szembeni védelem;

F – kis ütközési energiájú részecskékkel szembeni védelem;



– A nyíl a gyártási évet jelzi



– A nyíl a gyártási hónapot jelzi

3. FIGYELMEZTETÉSEK:

Az arcvédő sérülése esetén azonnal félbe kell szakítani a munkavégzést és az arcvédőt új, sérülésmentesre kell cserélni.

Az arcvédő gyártásához felhasznált anyagok általában nem irritálják a bőrt és nem váltanak ki allergiás reakciókat. A műanyagra különösen érzékeny személyek esetében azonban ritkán és egyedi esetben elfordulhatnak ilyen reakciók. Ebben az esetben azonnal félbe kell szakítani az arcvédő használatát és orvoshoz kell fordulni.

Ha extrém hőmérsékleten van szükség a nagy sebességű részecskékkel szembeni ütésállóságra, a kiválasztott szemvédőnek T betű jelöléssel kell rendelkeznie közvetlenül az ütésállósági jel mögött, pl. FT, BT, AT. Ha az ütést jelző betű nem található közvetlenül a T betű előtt, akkor a szemvédő kizárólag szobahőmérsékleten használható a nagy sebességű részecskék elleni védelemre.

4. TISZTÍTÁS:

Az arcvédőt rendszeresen meg kell tisztítani a portól és a használat során rákerülő egyéb szennyeződéstől. Semmilyen csiszolóanyagot, súrolóanyagot vagy maróanyagot nem szabad az arcvédő tisztítására használni. Az arcvédő tisztításához vízzel benedvesített pamut törlőkendőt kell használni. Megmosás után szárazra kell törölni.

5. CSOMAGOLÁS ÉS TÁROLÁS:

Az egyes arcvédő csomagolása leragasztott fóliaszakokba történik. Az arcvédők további kartondobozokba vannak csomagolva, amelyek megfelelő csomagolásnak számít a termék biztonságos tárolásához és szállításához.

Az arcvédő kémiai anyagoktól, karcoló elemektől és hőforrástól védett helyen, szobahőmérsékleten tárolandó.

6. SZAVATOSSÁG:

Szavatossági idő korlátlan. Az arcvédő a keret sérülése, valamint a védőüveg túlságos karcolódása/repedése esetén elveszti a védelmi tulajdonságait és újra kell cserélni.

7. KÖRNYEZETVÉDELLEM:

A jelen termék gyártásához újrahasznosított anyagok kerültek felhasználásra. A termék ártalmatlanítását a környezetvédelmi jogszabályok és a hulladékok ártalmatlanítására vonatkozó követelmények, valamint a helyi hatósági követelmények szerinti kell elvégezni.



Lietotāja drošībai nepieciešams rūpīgi izlasīt produkta lietošanas instrukciju.

Saglabāt instrukciju varbūtējai turpmākai lietošanai.

1. PIELIETOJUMS:

Sejas aizsargs **L1520400 (modelis JV521+JF582)** ar polikarbonāta PC stiklu, turpmāk sauktu par *aizsargu*, paredzēts montāžai uz rūpniecības aizsargķiverēm **L10405**.

Aizsargs ar rāmīti veido komplektu, kuram ir atbilstoši satvēriji iebidīti aizsarga un ķiveres montāžas ligzdās. Aizsarga montāžu nepieciešams veikt saskaņā ar montāžas zīmējumu **A 2**. lpp.

Aizsarga rāmīti var lietot tikai ar Firmas PROFIX aizsargiem (polikarbonāta, tīklveida). Nav pieļaujams izmantot citas neoriģinālas rezerves daļas.

Produkts ir individuālās aizsardzības līdzeklis un ir ar CE apzīmējumu. Izpilda normas EN 166:2001 kā arī Regulas 2016/425 prasības, ko apliecina ES tipa novērtēšanas sertifikāts, ko izdevusi **BSI Group The Netherlands B.V., Soy Building, John M. Keynesplein 9, 1066 EP, Amsterdam Netherlands** notifikācijas vienība. Notifikācijas vienības Nr.: 2797. Timekļa vietnes adresi, kurā var piekļūt ES atbilstības deklarācijai: www.lahtipro.pl

Aizsargs paredzēts acu un sejas aizsardzībai pret vidēja trieciena enerģijas pastāvīgo ķermeņu daļiņām (kas atbilst 0,86 g smagas lodītes ar 120 m/s ātrumu triecienam) kā arī neagresīvu šķidrumu pilieniem un šļakatām, kuras rodas darba laikā (s.c. metāla, koka, plastmasas, akmens un šķembu rokas un mehāniskās apstrādes laikā, sagatavojot apmetuma šķidrumus un tml.).

Sejas aizsargs nepieciešams nesāt visu laiku veicot visāda veida darbus, kur pastāv bīstamība ievainot acis un sejas ar augstāk minētiem ārējiem faktoriem.

Kopā ar sejsargu var lietot ārstniecības optiskās brilles.



BRĪDINĀJUMS: Acu aizsardzības līdzekļi lietoti kopā ar standarta ārstniecības brillēm aizsargā pret liela ātruma daļiņu triecieni, var pārņest risku, izraisot lietotājam bīstamību.

2. MARĶĒJUMS:

■ Sejas tīklveida aizsarga marķējums

– ražotāja identifikācijas zīme;

JV521 – modelis;

1 – optiskā klase (aizsegus var izmantot visas darba maiņas laikā);

B – Izturība pret vidējas enerģijas daļiņu triecieni;

ANSI Z87+ – Amerikas drošības norma;

CE – CE zīme;

■ Rāmīša apzīmējums priekš polikarbonāta un tīklveida aizsargiem

– ražotāja identifikācijas zīme;

JF582 – modelis;

CE – CE zīme;

ANSI Z87.1 – Amerikas drošības norma;

EN 166 – normas numurs pēc kuras noteikta sakrītības atbilstība;

EN 1731 – normas numurs pēc kuras noteikta sakrītības atbilstība;

B – Izturība pret vidējas enerģijas daļiņu triecieni;

F – Izturība pret mazas enerģijas daļiņu triecieni;



– Bultiņa norāda ražošanas gadu



– Bultiņa norāda ražošanas mēnesi

3. BRĪDINĀJUMI:

Aizsarga bojājuma gadījumā nepieciešams nekavējoties pārtraukt darbu un aizstāt produktu pret jaunu, nebojātu.

Aizsarga ražošanas procesā izmantotiem materiāliem nebūtu jārada ādas karinājumu un alerģisku reakciju. Tomēr var rasties spontāni individuāli tādu reakciju gadījumi uz plastmasu sevišķi jutīgiem cilvēkiem. Tādā gadījumā nepieciešams nekavējoties pārtraukt izmantot aizsargu un konsultēties ar ārstu.

Ja nepieciešama aizsardzība pret liela ātruma daļiņu triecieniem ekstremālās temperatūrās, izvēlētam acu aizsardzības līdzeklim jābūt apzīmētam ar burta T tieši aiz trieciena simbola apzīmējuma, t.i. FT, BT, AT. Ja trieciena simbolu apzīmējošais burts neatrodas tieši pirms burta T, tad asu aizsardzības līdzekli var izmantot vienīgi aizsardzībai pret liela ātruma daļiņām istabas temperatūrā.

4. TĪRĪŠANA:

Aizsargu nepieciešams sistemātiski tīrīt no putekļiem kā arī citiem ekspluatācijas laikā radītiem netīrumiem. Tīšanai nedrīkst lietot jebkādas abrazīvus, skrāpējošus vai kodīgus materiālus. Aizsarga tīrīšanai nepieciešams lietot ūdeni samitrinātu kokvilnas drānu. Pēc mazgāšanas noslaucīt līdz sausam.

5. EPAKOJUMS UN GLABĀŠANA:

Atsevišķi aizsegis ir iepakots aizlīmētos plastmasas maisos. Papildus ir iepakoti kartona kastē, kas ir atbilstošs iepakojums priekš to pareizas glabāšanas kā arī transportēšanas.

Aizsargu nepieciešams glabāt istabas temperatūrā, tālu no ķīmiskām vielām, abrazīviem materiāliem kā arī siltuma avotiem.

6. LIETOŠANAS DERĪGUMA ZAUDĒŠANA:

Lietošanas derīguma termiņš ir neierobežots. Sejas aizsargs zaudē savas aizsardzības īpašības un to nepieciešams apmainīt pret jaunu rāmīša bojājuma gadījumā kā arī pārmērīga saskrāpēšanas vai aizsargstikla bojājuma/plīsuma gadījumā.

7. APKĀRTĒJĀS VIDĒS AIZSARDZĪBA:

Šī produkta ražošanā izmantotie materiāli ir noderīgi reciklingam. Produkta utilizācija jānotiek saskaņā ar vides aizsardzības prasībām un atkritumu utilizācijas noteikumiem kā arī vietējo varas orgānu prasībām.

ET

KASUTUSJUHEND
NÄO KAITSEMASK L1520400
 (Originaalkasutusjuhendi tõlge)



Kasutamissohutuete tagamiseks tuleb toote kasutusjuhend tähelepanelikult läbi lugeda. Säilitage antud kasutusjuhend võimalikuks edaspidiseks kasutamiseks.

1. KASUTUSOTSTARVE:

Näo kaitsemask **L1520400 (mudel JV521+JF582)** polükarbonaadist klaasiga PC, edaspidi niimetatud *kaitsemask*, ettenähtud kasutamiseks ja paigaldamiseks tööstuslikele kaitsekiivritele **L10405**.

Kaitsemask on komplektis karkassiga, millel on olemas spetsiaalsed kinnitused, mis paigaldatakse kaistemaski ja -kiivri monteerimis avadesse. Kaitsemaski paigaldamine peab toimuma vastavalt monteerimisejoonisega **Alk2**.

Kaitsemaski karkassi võib kasutada üksnes firma PROFIX (polükarbonaadist võrgust) kaistemaskidega. Mitte originaalsete varuosade kasutamine on keelatud.

Vastab nõuete normidele EN 166:2001 ja Määruse 2016/425, mis kinnitab hindamise sertifikaadi tüüpi WE, välja antud volitatud **BSI Group The Netherlands B.V., Say Building, John M. Keynesplein 9, 1066 EP, Amsterdam Netherlands**. agentuuri poolt. Volitatud agentuuri Nr: 2797. Internetaadress, kus Eli vastavusdeklaratsioon on kättesaadav: www.lahtipro.pl

Kaitsemaski kasutatakse silmade ja näo kaitseks tahkete kildude eest keskmise löögi energiaga (vastab palli löögile massiga 0,86g kiirusega 120m/s), aga samuti ka piiskade ja mitte ohtlike vedelike pritsmete eest, mis võivad tekkida töö käigus (sealhulgas metalli, puidu, plastiku, kivi ja täiteainete töötlemisel käsitsi või masina abil, krovhisegude valmistamisel jne.).

Näo kaitsemaski tuleb alati kanda tööde ajal, kus esineb silmade- ja näokaitseks vigastuse oht, mida võivad põhjustada eelpool nimetatud välisfaktorid.

Kaitsemaskiga saab kasutada raviprillile.



HOIATUS: Silmade kaitsevahend, mis kaitseb suure kiirusega kildude löökide eest, mida saab kanda koos standartsete raviprillidega, mis kannatab ohtlike lööke ja kaitseb kandja silmi.

2. MARKEERING:

■ **Võrkmaski markeering**



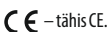
– tootja identifitseerimistähtis;

JV521 – mudel;

1 – optiline klass (kaitseid võib kasutada kogu töövahetuse perioodil);

B – löögikindlus kildude eest keskmise löögi energiaga;

ANSI Z87+ – USA ohutusstandardile;



– tähis CE.

■ **Raami märgistus ekraanidele polükarbonaadist ja võrgust**



– tootja identifitseerimistähtis;

JF582 – mudel;

CE – tähis CE;

ANSI Z87.1 – USA ohutusstandardile;

EN 166 – normi number mille alusel on teostatud kõlblikkuse hinnang;

EN 1731 – normi number mille alusel on teostatud kõlblikkuse hinnang;

B – löögikindlus kildude eest keskmise löögi energiaga;

F – löögikindlus kildude eest väikese löögi energiaga;



– Nool märgistab valmistamise aastat



– Nool märgistab valmistamise kuud

3. HOIATUSED:

Kaitsemaski vigastamise korral tuleb töö viivitamatult katkestada ja asendada toodet uue terve vastu.

Toote valmistamisel kasutatud materjalid ei tohiks kutsuda esile ei naha ärritusi ega ka allergilisi reaktsioone. Aega-ajalt võivad ilmned üksikud reaktsioonid inimestel, kellel võib esineda allergiline reaktsioon plastiku vastu. Sellisel juhul, tuleb koheselt lõpeda maksi kasutamist ja konsulteerida arstiga.

Suure löögi energiaga kildude ja ekstreemse temperatuuri eest silmade kaitseks on vajalik kaitsevahend, mis on märgistatud T tähega, mis kohe märgitud löögi energia tähise järel, st. FT, BT, AT. Kui löögi energia tähis puudub enne T tähte, siis silmakaiste vahendit võib kasutada ainult toa temperatuuril suure löögi energiaga kildude eest.

4. PUHASTUS:

Maski tuleb süsteemselts puhasta tolmu ja teise koguneva mustuse ees, mis koguneb selle kasutamise ajal. Puhastamiseks ei tohi kasutada abrasiivseid, kriimustavaid või puhastusaineid. Puhastamiseks kasutage vees niisutatud puuvillalappi. Peale pesemist kuivata hoolega.

5. PAKENDAMINE JA SÄILITAMINE:

Üksikud kaitseid on pakendatud kinnikleebitud kilekottidesse. Pakendatud kartongkarpidesse, mis on vastav pakend nende õigesti hoiustamiseks ja transportimiseks.

Maski tuleb säilitada toatemperatuuril, eemal keemilistest ainetest, abrasiivsetest elementidest ja soojusallikatest.

6. KASUTUSKÕLBLIKKUS:

Kasutustähtaeg on piiramatult. Kaitsemask kaotab oma kaitseomadusi ning peab olema asendatud uue vastu, kui selle karkass on kahjustatud, samuti liigsete kriimustuste või kahjustuste/mõrade korral kaitseklaasil.

7. KESKKONNAKAITSE:

Materjalid, mida kasutatakse selle toote valmistamisel, on taas töödeldavad. Toote käitlemine peab vastama keskkonnakaitse ja jäätmete käitlemise nõuetele, samuti kohaliku omavalitsuse nõuetele.



С оглед безопасността на употреба трябва внимателно да се запознаете с инструкцията за употреба на продукта.

Запазете инструкцията за евентуално ползване в бъдеще.

1. ПРЕДНАЗНАЧЕНИЕ:

Предпазният щит L1520400 (модел JV521+JF582) с поликарбонатен екран PC, наричан по-нататък *предпазен щит*, е предназначен за монтаж към индустриални предпазни каски L10405.

Щитът представлява комплект с рамка, оборудвана с подходящи закопчалки, пригодени за фиксиране в монтажните гнезда на щита и в каската. Монтажът на щита трябва да се извърши в съответствие с монтажната схема А на стр. 2.

Рамката на щита може да се използва само с щитовете на фирма PROFIX (поликарбонатни, мрежести). Допуска се използване само на оригинални резервни части.

Продуктът представлява лично предпазно средство и притежава маркировка CE. Изпълнява изискванията на стандарт EN 166:2001 и на Регламент 2016/425, което е потвърдено със сертификат от оценка от тип ЕС, издаден от нотифициран орган **BSI Group The Netherlands B.V., Say Building, John M. Keynesplein 9, 1066 EP, Amsterdam Netherlands. NP** на нотифицирания орган: 2797. Интернет адреса, където може да се намери ЕС декларацията за съответствие: www.lahtipro.pl

Предпазният щит е предназначен за защита на очите и лицето от хвърчащи твърди частици със средна енергия на удар (съответстваща на удар от сфера с тегло 0,86 g със скорост 120 m/s) и от капки и пръски на неагресивни течности, генерирани по време на работа (между другото при ръчно и машинно обработване на метали, дърво, пластмаси, камък и насипни материали, подготовка на разтвори на мазили и т.н.).

Предпазният щит за лице трябва да се носи през цялото време на работа ако има опасност от нараняване на очите и лицата от горещи/бурени външни частици.

Заедно с предпазния щит може да се използват корекционни очила.



ВНИМАНИЕ: Предпазните средства за очи, предпазващи от удари на частици с висока скорост, употребявани заедно със стандартни корекционни очила, могат да пренасят силата на удара, създавайки опасност за потребителя.

2. МАРКИРОВКА:

■ Маркировка на предпазния мрежест щит за лице



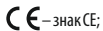
— идентификационен знак на производителя;

JV521 — модел;

1 — оптически клас (предпазният щит може да се използва за пълна работна смяна);

B — устойчивост на удар от частици със средна енергия на удар;

ANSI Z87+ — стандарт за безопасност на САЩ;



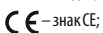
— знак CE;

■ Маркировка на рамката



— идентификационен знак на производителя;

JF582 — модел;



— знак CE;

ANSI Z87.1 — стандарт за безопасност на САЩ;

EN 166 — номер на нормата според която е направена оценката за съвместимост;

EN 1731 — номер на нормата според която е направена оценката за съвместимост;

ВНИМАНИЕ: Предпазен поликарбонатен щит не защитава потребителя от химически агресивни течности.

B — устойчивост на удар от частици със средна енергия на удар;

F — устойчивост на удар от частици с ниска енергия на удар;



— Стрелката посочва годината на производство



— Стрелката посочва месеца на производство

3. ПРЕДУПРЕЖДЕНИЯ:

В случай на повреда на предпазния щит трябва веднага да прекратите работа и той се заменя с нов, неповреден.

Използваните при производството на предпазния щит материали не бива да предизвикват дразнене на кожата, нито алергични реакции. Рядко могат да се появят единични случаи на такива реакции при хора, особено алергични към пластмаси. В такъв случай трябва веднага да прекратите използването на предпазния щит и да се консултирате с лекар.

Ако се изисква защита от удари на частици с висока скорост в екстремни температури, избраното средство за защита на очите трябва да бъде маркирано с буква T след буквата, определяща символа на удар, например: FT, BT, AT. Ако буквата, определяща символа на удара, не се намира пред буква T, тогава средството за защита на очите може да се използва само за защита от удари на частици с висока скорост в стайна температура.

4. ЧИСТЕНЕ:

Предпазният щит трябва да бъде редовно почистван от прах и други замърсявания, натрупани по време на употреба. За почистване не трябва да се използват абразивни и разяждащи материали. За почистване на предпазния щит трябва да се използва памучна кърпа, овлажнена с вода. След измиване щитът трябва да бъде подсушен.

5. ОПАКОВАНЕ И СЪХРАНЕНИЕ:

Единичните щитовете са опаковани в залепени найлонови пликове. Допълнително са опаковани в картонени кутии, които са подходящите опаковки за правилното съхранение и транспорт на щитовете.

Предпазният щит трябва да се съхранява в стайна температура, далеч от химични препарати, абразивни елементи и източници на топлина.

6. СРОК НА ГОДНОСТ ЗА УПОТРЕБА:

Годността за употреба на продукта е безсрочна. Предпазният щит губи защитните си свойства и трябва да бъде подменен с нов в случай на увреждане на рамката и в случай на твърде силно надраскване или увреждане/спукване на защитния екран.

7. ОПАЗВАНЕТО НА ОКОЛНАТА СРЕДА:

Материалите, използвани за производството на този продукт, подлежат на рециклиране. Обезвреждането на продукта трябва да се извърши в съответствие с изискванията за защита на околната среда и обезвреждането на отпадъци, както и в съответствие с местните разпоредби.



**Pro bezpečné používání si musíte podrobně přečíst návod na obsluhu výrobku.
Návod uchovejte pro případné pozdější využití.**

1. URČENÍ:

Oblíčeový štít **L1520400 (model JV521+JF582)** s polykarbonátovým průzorem PC, dále jen *štít*, je určený k namontování na průmyslové ochranné helmy **L10405**.

Štít se dodává jako komplet s rámem, který má příslušné spojky na zasouvání do příslušných otvorů štítu a helmy. Namontování štítu by se mělo provádět podle montážního obrázku **A** na str. 2.

Rám štítu se může používat pouze a výhradně s ochrannými výplněmi od Firmy PROFIX (polykarbonátové, síťové). Je nepřijatelné používat jiné části, než původní.

Výrobek je osobní ochranný prostředek a má označení CE. Splňuje požadavky normy EN 166:2001 a nařízení 2016/425, což je potvrzeno certifikátem hodnocení typu ES, vydaným notifikovanou jednotkou **BSI Group The Netherlands B.V., Say Building, John M. Keynesplein 9, 1066 EP, Amsterdam Netherlands**. Č. notifikované jednotky: 2797. Internetové adrese, na níž je přístup k EU prohlášení o shodě: www.lahtipro.pl

Štít je určen k ochraně očí a obličeje proti úlomkům pevných těles s průměrnou energií úderu (odpovídající úderu kuličkou o hmotnosti 0,86 g s rychlostí 120 m/s) a kapkám a rozstříkům neagresivní kapaliny vznikající při práci (mj. při manuálním a strojovém zpracování kovů, dřeva, umělé hmoty, kamene a hornin, přípravě omítkových roztoků apod.).

Štít je třeba nosit při vykonávání všech prací, při kterých jestvuje nebezpečnostvo případného poškození očí a obličeje výše uvedenými činidly.

Oblíčeový štít umožňuje současnou použití korekčních brýlí.



VÝSTRAHA: Ochranné prostředky na oči chránící proti úderu částic s velkou rychlostí, v případě, kdy se používají spolu se standardními zdravotními brýlemi, mohou přenášet úder, a způsobit ohrožení uživatele.

2. OZNAČENÍ:

■ Označení síťového obličeového štítu

– identifikační značka výrobce;

JV521 – model;

1 – optická třída (ochranný štít může být použit po dobu celé pracovní směny);

B – odolnost proti úderu částic s průměrnou energií úderu;

ANSI Z87+ – americká bezpečnostní norma;

CE – značka CE;

■ Označení rámu pro polykarbonátové a síťové kryty

– identifikační značka výrobce;

JF582 – model;

CE – značka CE;

ANSI Z87.1 – americká bezpečnostní norma;

EN 166 – číslo normy, podle níž bylo provedeno posouzení shody;

EN 1731 – číslo normy, podle níž bylo provedeno posouzení shody;

POZOR: Ochranný polykarbonátový průzor nechrání před účinky chemicky agresivních kapalin.

B – odolnost proti úderu částic s průměrnou energií úderu;

F – odolnost proti úderu částic s nízkou energií úderu;



– Šipka ukazuje na rok výroby



– Šipka ukazuje na měsíc výroby

3. VÝSTRAHY:

V případě poškození štítu je třeba okamžitě přerušit práci a tento výrobek vyměnit na nový, nepoškozený.

Použitě k výrobě štítu materiály by neměly působit podráždění kůže ani alergické reakce. Mohou se však vyskytovat sporadické individuální případy takových reakcí u osob, které jsou zvláště citlivé na umělou hmotu. V takovém případě je třeba okamžitě přerušit používání krytu a konzultovat záležitost s lékařem.

Pokud je vyžadována ochrana proti úderům částic s velkou rychlostí v extrémních teplotách, měl by být zvolený ochranný prostředek oznažený písmenem T bezprostředně po písmenu určujícím symbol úderu, tj. FT, BT, AT. Pokud písmeno určující symbol úderu není bezprostředně před písmenem T, je možné tento ochranný prostředek používat k ochraně proti částicím s velkou rychlostí pouze v pokojové teplotě.

4. ČIŠTĚNÍ:

Štít je třeba systematicky čistit z prachu a jiných znečištění hromadících se během používání. Je zakázáno používat k čištění jakékoliv brusné a škrábající materiály nebo žiraviny. K čištění je třeba použít bavlněný hadřík navlhčený vodou. Po umytí utřít dosucha.

5. BALENÍ A SKLADOVÁNÍ:

Jednotlivé ochranné štíty na obličej jsou baleny do zalepených igelitových pytlů. Štíty jsou dodatečně baleny do papírových krabic, což je obal vhodný k jejich uchování a dopravě.

Štít je třeba uchovávat při pokojové teplotě, v bezpečné vzdálenosti od chemických prostředků, abrazivních prostředků a tepelných zdrojů.

6. KONEC POUŽITELNOSTI:

Doba použitelnosti je neomezená. Oblíčeový štít ztrácí své ochranné vlastnosti a měl by se vyměnit za nový v případě poškození rámečku a v případě nadměrného poškrábání nebo poškození /prasknutí ochranného průzoru.

7. OCHRANA ŽIVOTNÍHO PROSTŘEDÍ:

Materiály použité k výrobě tohoto výrobku se dají recyklovat. Likvidace výrobku by měla být v souladu s požadavky na ochranu životního prostředí a předpisy spojenými s likvidací odpadů, a taktéž s požadavky místní samosprávy.



NÁVOD NA POUŽÍVANIE ŠTÍTU NA OCHRANU TVÁRE L1520400

(Preklad pôvodného návodu)



Pre bezpečné používanie si musíte podrobne prečítať návod na obsluhu výrobu.
Návod uchovajte pre prípadné neskoršie využitie.

1. URČENIE:

Štít na ochranu tváre **L1520400 (model JV521+JF582)** s polykarbonátovým priezorom PC, ďalej iba *štít*, je určený na namontovanie na priemyslové ochranné helmy **L10405**.

Štít sa dodáva ako komplet s rámom, ktorý má príslušné spojky na zasunutie do príslušných otvorov štítu a helmy. Namontovanie štítu by sa malo vykonávať podľa montážneho obrázku **A** na str. 2.

Rám štítu sa môže používať iba a výhradne s ochrannými výplňami od Firmy PROFIX (polykarbonátové, sieťové). Je neprípustné používať iné časti, ako sú pôvodné.

Výrobok je osobný ochranný prostriedok a má označenie CE. Splňuje požiadavky normy EN 166:2001 a nariadenie 2016/425, čo je potvrdené certifikátom hodnotenia typu ES, vydaným notifikovanou jednotkou **BSI Group The Netherlands B.V., Say Building, John M. Keynesplein 9, 1066 EP, Amsterdam Netherlands**. Č. notifikované jednotky: 2797. Internetovej adresy, na ktorej je možné nájsť EÚ vyhlásenie o zhode: www.lahtipro.pl

Štít je určený na ochranu očí a tváre proti úlomkom pevných telies s priemernou energiou úderu (odpovedajúcou úderu guľôčkou a hmotnosťou 0,86g rýchlosťou 120m/s) a kvapkám a strieknutiu neagresívnej kvapaliny vznikajúcej pri práci (napr. pri manuálnom a strojvom spracovaní kovov, dreva, umelé hmoty, kameňa a hornín, príprave omietkových roztokov apod.).

Štít na ochranu tváre by mal byť nasadený po celou dobu vykonávania všetkých prác, pri ktorých sa vyskytuje nebezpečenstvo prípadného poškodenia očí a tváre výše uvedenými vonkajšími faktormi.

Spolu so ochranou tváre je možné používať zdravotné okuliare.



VÝSTRAHA: Prostriedky na ochranu očí proti úderom častíc s veľkou rýchlosťou používané spoločne so štandardnými zdravotnými okuliarmi, môžu prenášať úder a spôsobovať tak ohrozenie užívateľa.

2. OZNAČENIE:

■ **Označenie sieťového štítu na tvár**

– identifikačná značka výrobu;

JV521 – model;

1 – optická trieda (ochranný štít môže byť použitý po dobu celej pracovnej smeny);

B – odolnosť proti úderu častíc priemernou energiou úderu;

ANSI Z87+ – americká bezpečnostná norma;

– značka CE;

■ **Označenie rámiu pre polykarbonátové a sieťové kryty**

– identifikačná značka výrobu;

JF582 – model;

– značka CE;

ANSI Z87.1 – americká bezpečnostná norma;

EN 166 – číslo normy, podľa ktorej bolo vykonané posúdenie zhody;

EN 1731 – číslo normy, podľa ktorej bolo vykonané posúdenie zhody;

POZOR: Ochranný polykarbonátový priezor nechráni pred účinkami chemicky agresívnych kvapalín.

B – odolnosť proti úderu častíc s priemernou energiou úderu;

F – odolnosť proti úderu častíc s nízkou energiou úderu;

– šípka ukazuje na rok výroby

– šípka ukazuje na mesiac výroby

3. VÝSTRAHY:

V prípade poškodenia štítu je treba okamžite prerušiť prácu a tento výrobok vymeniť na nový, nepoškodený.

Materiály použité na výrobu štítu by nemali pôsobiť podráždenie kože ani alergické reakcie. Môžu sa však vyskytovať sporadické individuálne prípady takých reakcií u osôb, ktoré sú zvlášť citlivé na umelú hmotu. V takom prípade je treba okamžite prerušiť používanie krytu a konzultovať záležitosť s lekárom.

Pokiaľ je vyžadovaná ochrana proti úderom častíc s veľkou rýchlosťou v extrémnych teplotách, mal by byť zvolený ochranný prostriedok označený písmenom T bezprostredne po písmene určujúcom symbol úderu, tj. FT, BT, AT. Pokiaľ písmeno určujúce symbol úderu nie je bezprostredne pred písmenom T, je možné tento ochranný prostriedok používať na ochranu proti časticiam s veľkou rýchlosťou iba v pokojovej teplote.

4. ČISTENIE:

Štít je treba systematicky čistiť z prachu a iných nečistôt hromadiacich sa počas používania. Je zakázané používať na čistenie akékoľvek brusné a drsné materiály alebo žieraviny. K čisteniu je treba použiť bavlnený hadíček navlhčený vodou. Po umytí utrieť dosucha.

5. BALENIE A SKLADOVANIE:

Jednotlivé ochranné štíty na tvár sú balené do zalepených igelitových vriec. Štíty sú dodatočne balené do papierových škatúl, čo je obal vhodný aj na ich uchovávanie a dopravu.

Štít je treba uchovávať pri pokojovej teplote, v bezpečnej vzdialenosti od chemických prostriedkov, abrazívnych prostriedkov a tepelných zdrojov.

6. KONIEC POUŽITELNOSTI:

Doba použiteľnosti je neobmedzená. Štít na tvár stráca svoje ochranné vlastnosti a mel by byť vymenený za nový v prípade poškodení rámiu a v prípade nadmerného poškrabania alebo poškodenia /prasknutia ochranného priezoru.

7. OCHRANA ŽIVOTNÉHO PROSTREDIA:

Materiály použité na výrobu tohto výrobku sa dajú recyklovať. Likvidácia výrobku by mala byť v súlade s požiadavkami na ochranu životného prostredia a s predpismi týkajúcimi sa likvidácie odpadov, a takisto s požiadavkami miestnej samosprávy.



Z namenom varne uporabe izdelka pazno preberite navodila za uporabo.
 Shranite navodila za morebitno kasnejšo uporabo.

1. NAMEN:

Ščitnik za obraz L1520400 (model JV521+ JV521) s steklom iz polikarbonata PC, v nadaljnjem besedilu ščitnik, je namenjen namestitvi na industrijski zaščitni čeladi L10405.

Del ščitnika predstavlja okvir z ustreznimi čepi, ki se vstavijo v montažne odprtine ščitnika in čelade. Montaža ščitnika mora potekati ob upoštevanju montažne slike.

Okvir ščitnika se lahko uporablja samo in izključno s ščitniki podjetja PROFIX (polikarbonatnimi in mrežni). Uporaba neoriginalnih rezervnih delov je prepovedana.

Proizvod je osebna varovalna oprema in je opremljen z oznako CE. Proizvod ustreza zahtevam standarda EN 166:2001 in Uredbe 2016/425, kar potrjuje certifikat o ES-pregledu tipa, ki ga je izdal prijavljeni organ **BSI Group The Netherlands B.V., Say Building, John M. Keynesplein 9, 1066 EP, Amsterdam Netherlands**. Št. prijavljenega organa: 2797. Naslov spletne strani, na kateri lahko dostopate do izjave o skladnosti EU: www.lahtipro.pl

Ščitnik predstavlja zaščito za oči in obraz pred koščki trdnih delcev s srednjo energijo trka (ki ustreza trku s kroglico z maso 0,86 g s hitrostjo 120 m/s) ter kapljicami in obrizgi neagresivnih tekočin, ki nastajajo med delom (med drugim pri ročni in strojni obdelavi kovin, lesa, umetne mase, kamenja in agregata, pripravi mešanice metala ipd.).

Ščitnik je treba nositi ves čas med opravljanjem del, pri katerih obstaja tveganje morebitnih poškodb obraza zaradi zgoraj omenjenih zunanjih dejavnikov.

Ščitnik za obraz lahko uporabljate skupaj s korekcijskimi očali.



OPOZORILO: Oprema za zaščito oči pred delci z visoko hitrostjo, ki se nosi skupaj s korekcijskimi očali, lahko prenese učinek udarca in povzroči nevarnost za uporabnika.

2. OZNAKE:

■ Oznaka zaščitnega stekla

– identifikacijska oznaka proizvajalca;

JV521 – model;

1 – optični razred (ščitnik se lahko uporablja skozi celotno delovno izmeno),

B – odpornost na trk delcev s srednjo energijo trka;

ANSI Z87+ – ameriški varnostni standard;

CE – oznaka CE;

■ Oznaka okvirja za polikarbonatni in mrežni ščitnik

– identifikacijska oznaka proizvajalca;

JF582 – model;

CE – oznaka CE;

ANSI Z87.1 – ameriški varnostni standard;

EN 166 – številka standarda, v skladu s katerim je bila ocenjena

skladnost;

EN 1731 – številka standarda, v skladu s katerim je bila ocenjena skladnost;

OPOZORILO: Zaščitno steklo iz polikarbonata ne štiti uporabnika pred agresivnimi kemičnimi tekočinami.

B – odpornost na trk delcev s srednjo energijo trka;

F – odpornost na trk delcev z nizko energijo trka;



– Puščica kaže leto proizvodnje



– Puščica kaže mesec proizvodnje

3. OPOZORILO:

Prekomerno opraskano, prosojno ali počeno steklo za zaščito pred trdnimi delci zamenjajte za novo.

Uporabljeni materiali praviloma ne povzročajo draženja kože ali alergijskih odzivov. V posameznih primerih lahko pride do odziva kože pri osebah, ki so občutljive na umetne mase. V tem primeru je treba takoj prenehati z uporabo ščitnika in se posvetovati z zdravnikom.

Če se zahteva zaščita pred delci z visoko hitrostjo pri ekstremnih temperaturah, mora biti izbrana oprema za zaščito oči označena s črko T, ki sledi simbolu za mehansko odpornost, tj. FT, BT ali AT. Če se črka, ki predstavlja simbol mehanske odpornosti, ne nahaja neposredno pred črko T, potem se lahko oprema za zaščito oči uporablja samo za zaščito pred delci z visoko hitrostjo pri sobni temperaturi.

4. ČIŠČENJE:

S ščitnika redno odstranjujte prah in drugo umazanijo, ki se nabira na njem med njegovo uporabo.

Za čiščenje ščitnika ne uporabljajte nobenih grobih, brusilnih ali jedkih čistilnih sredstev. Ščitnik očistite z bombažno krpo, navlaženo z vodo. Po čiščenju obrišite ščitnik do suhega.

5. PAKIRANJE IN SHRANJEVANJE:

Posamezni ščitnik je pakiran v zalepljeni plastični vrečki. Dodatno so pakirani v kartonske škatle, kar predstavlja ustrezno embalažo za njihovo shranjevanje in prevoz.

Ščitnike je treba hraniti pri sobni temperaturi, v oddaljenosti od kemičnih sredstev, abrazivnih delov in virov toplote.

6. IZGUBA PRIMERNOSTI ZA UPORABO:

Obdobje primernosti za uporabo je časovno neomejeno. Ščitnik za obraz izgubi svoje zaščitne lastnosti in mora biti zamenjan za novega v primeru poškodbe pritrdilnega okvirja in v primeru prekomernih prask ali poškodb/razpok na zaščitnem steklu.

7. ZAŠČITA OKOLJA:

Materiali, uporabljeni za proizvodnjo tega izdelka, so primerni za recikliranje. Izdelek odstranite v skladu z zahtevami za varstvo okolja ter predpisi za odstranjevanje odpadkov in lokalnimi predpisi.



Radi vaše sigurnosti, pažljivo pročitajte upute za proizvod.

Držite priručnik za buduću upotrebu.

1. NAMJENA:

Štitnik za lice **L1520400 (model JV521+JF582)** s viziorom od polikarbonata PC, u daljnjem tekstu - štitnik, namijenjen je za montiranje na industrijskim kacigama **L10405**.

Štitnik predstavlja komplet s okvirom, koji ima odgovarajuće kopče prilagođene za povezivanje na adaptere za montiranje na štitniku i kacigi. Štitnik montirati prema crtežu sheme montiranja.

Okvir štitnika može biti korišten samo i isključivo sa sigurnosnim štitnicima tvrtke PROFIX (od polikarbonata, mrežastim). Nije dopuštena primjena nikakvih drugih zamjenskih dijelova osim originalnih.

Proizvod je sredstvo za osobnu zaštitu i posjeduje oznaku CE. Ispunjava zahtjeve norme EN 166:2001 i Uredbe 2016/425, što je potvrđeno certifikatom ispitivanja tipa EZ, izdanom od strane prijavljenog tijela **BSI Group The Netherlands B.V., Say Building, John M. Keynesplein 9, 1066 EP, Amsterdam Netherlands**. Br. prijavljenog tijela: 2797. Adresa web stranice na kojoj možete pristupiti EU izjavi o sukladnosti: www.lahtipro.pl

Štit se koristi za zaštitu očiju i lica od prskanja krutih tvari s prosječnom udarnom energijom (što odgovara udarcu kuglice od 0,86 g pri brzini od 120 m / s), kapi i prskanja neagresivnih tekućina koje nastaju tijekom rada (uključujući ručnu i strojnu obradu) metal, drvo, plastika, kamen i agregat, priprema otopina za žbukanje itd.).

Navlaku treba nositi cijelo vrijeme tijekom svih radova, gdje postoji rizik od mogućeg oštećenja lica od strane gore navedenog. vanjski faktori.

Zajedno sa štitnikom za lice možete koristiti ljekovite naočale.



UPOZORENJE: Zaštita očiju radi zaštite od udara čestica velike brzine ako se nose sa standardnim medicinskim naočalama može nositi udar, što može biti opasno za korisnika.

2. OZNAČAVANJE:

■ Oznake zaštitnog vizira



– identifikacijska oznaka proizvođača;

JV521 – model;

1 – optička klasa (navlaka se može koristiti tijekom cijelog razdoblja smjene);

B – otpornost čestica sa srednjom udarnom energijom;

ANSI Z87+ – američka sigurnosna norma;

CE – CE oznaka;

■ Oznake okvira za štitnike od polikarbonata i mrežaste štitnike



– identifikacijska oznaka proizvođača;

JF582 – model;

CE – CE oznaka;

ANSI Z87.1 – američka sigurnosna norma;

EN 166 – broj norme prema kojoj je provedena procjena sukladnosti;

EN 1731 – broj norme prema kojoj je provedena procjena sukladnosti;

UPOZORENJE: Zaštitni vizir od polikarbonata ne štiti korisnika od kemijski agresivnih tekućina.

B – otpornost čestica sa srednjom udarnom energijom;

F – otpornost na udarne čestice niskog utjecaja;



– Strelica ukazuje da godinu



– Strelica označava mjesec proizvodnje

3. UPOZORENJA:

Prekomjerno izgreben, napuknut ili zaštitni vizir koji je matirao, potrebno je zamijeniti novim.

Materijali koji se koriste za izradu navlaka ne bi trebali izazivati iritaciju kože ili alergijske reakcije. Međutim, mogu se pojaviti pojedinačni slučajevi takvih reakcija kod ljudi koji su posebno alergični na plastiku. U tom slučaju, trebali biste odmah prestati koristiti štitove i posavjetujte se s liječnikom.

Ako je potrebna zaštita od udara čestica velike brzine pri ekstremnim temperaturama, izabrana zaštita za oči treba biti označena slovom T odmah nakon slova simbola udara, tj. FT, BT, AT. Ako slovo kojim se označava simbol udara nije odmah ispred slova T, tada se proizvod za zaštitu očiju može koristiti samo za zaštitu od čestica velike brzine na sobnoj temperaturi.

4. ČIŠĆENJE:

Poklopac treba redovito čistiti od prašine i drugih nečistoća koje se nakupljaju tijekom rada. Za čišćenje nemojte koristiti abrazivna, ogrebotina, korozivna sredstva. Za čišćenje poklopca koristite pamučnu krpnu navlaženu vodom. Nakon čišćenja obrišite suhom.

5. PAKOVANJE I SKLADIŠTENJE:

Pojedinačne preslake pakiraju se u zatvorene plastične vrećice. Uz to, pakiraju se u kartonske kutije, što je pravo pakiranje za njihovo pravilno skladištenje i transport.

Poklopac treba čuvati na sobnoj temperaturi, dalje od kemikalija, abrazivnih elemenata i izvora topline.

6. GUBITAK FITNESAZA UPORABU:

Rok trajanja je neodređen. Prednji štiti gubi zaštitna svojstva i treba ga zamijeniti novim u slučaju oštećenja na montažnom okviru i u slučaju prekomjernih ogrebotina ili oštećenja / pucanja zaštitnog stakla.

7. ZAŠTITA OKOLINE:

Materijali korišteni za proizvodnju ovog proizvoda mogu se reciklirati. Odlaganje proizvoda treba biti u skladu sa zahtjevima i propisima zaštite okoliša koji se odnose na odlaganje otpada, kao i zahtjevima lokalnih vlasti.

BS

UPUTE ZA KORIŠTENJE
ŠTITNIKA LICA L1520400
(Prijevod originalnih uputstava)



Radi vaše sigurnosti, pažljivo pročitajte upute za proizvod.
Čuvajte priručnik za buduću upotrebu.

1. SVRHA:

Štitnik za lice **L1520400 (model JV521+JF582)** s viziorom od polikarbonata PC, u daljnjem tekstu - štitnik, namijenjen je za montiranje na industrijskim kacigama **L10405**.

Štitnik predstavlja komplet s okvirom, koji ima odgovarajuće kopče prilagođene za povezivanje na adaptere za montiranje na štitniku i kacigi. Štitnik montirati prema crtežu sheme montiranja.

Okvir štitnika može biti korišten samo i isključivo sa sigurnosnim štitnicima firme PROFIX (od polikarbonata, mrežastim). Nije dopuštena primjena nikakvih drugih zamjenskih dijelova osim originalnih.

Proizvod je sredstvo za ličnu zaštitu i posjeduje oznaku CE. Ispunjava zahtjeve norme EN 166:2001 i Uredbe 2016/425, što je potvrđeno certifikatom ispitivanja tipa EZ, izdanom od strane prijavljenog tijela **BSI Group The Netherlands B.V., Say Building, John M. Keynesplein 9, 1066 EP, Amsterdam Netherlands**. Br. prijavljenog tijela: 2797. Adresa web stranice na kojoj možete pristupiti EU izjavi o sukladnosti: www.lahtipro.pl

Štit se koristi za zaštitu očiju i lica od prskanja krutih čestica s prosječnom udarnom energijom (što odgovara udarcu kuglice od 0,86 g pri brzini od 120 m / s), kapi i prskanja neagresivnih tečnosti koje nastaju tijekom rada (uključujući ručnu i mašinsku obradu) metal, drvo, plastika, kamen i agregati, priprema otopina za malterisanje itd.).

Navlaku treba nositi cijelo vrijeme tijekom svih radova, gdje postoji rizik od mogućeg oštećenja lica od strane gore navedenog. spoljni faktori.

Zajedno sa štitnikom za lice možete koristiti ljekovite naočale.



UPOZORENJE: Zaštita očiju za zaštitu od udara čestica velike brzine, kada se nose sa standardnim medicinskim naočalama, može prenijeti udar, uzrokujući opasnost za korisnika.

2. OZNAČAVANJE:

■ Oznake zaštitnog vizira



— identifikaciona oznaka proizvođača;

JV521 — model;

1 — optička klasa (navlaka se može koristiti tijekom cijelog razdoblja smjene);

B — otpornost čestica sa srednjom udarnom energijom;

ANSI Z87+ — američka sigurnosna norma;



— CE oznaka;

■ Oznake okvira za štitnike od polikarbonata i mrežaste štitnike



— identifikaciona oznaka proizvođača;

JF582 — model;

CE — CE oznaka;

ANSI Z87.1 — američka sigurnosna norma;

EN 166 — broj norme prema kojoj je provedena procjena sukladnosti;

EN 1731 — broj norme prema kojoj je provedena procjena sukladnosti;

UPOZORENJE: Zaštitni vizir od polikarbonata ne štiti korisnika od hemijski agresivnih tečnosti.

B — otpornost čestica sa srednjom udarnom energijom;

F — otpornost na čestice energije sa malim udarima;



— Strelica ukazuje da je godinu dana



— Strelica označava mesec proizvodnje

3. UPOZORENJA:

Prekomjerno izgreban, napuknut ili zaštitni vizir koji je matirao, potrebno je zamijeniti novim.

Materijali koji se koriste za izradu navlaka ne bi trebali izazivati iritaciju kože ili alergijske reakcije. Međutim, mogu se pojaviti pojedinačni slučajevi takvih reakcija kod ljudi koji su posebno alergični na plastiku. U tom slučaju, treba odmah prestati koristiti štitove i obratite S doktorom.

Ako je potrebna zaštita od udara čestica velike brzine pri ekstremnim temperaturama, izabrana zaštita za oči treba biti označena slovom T odmah nakon slova simbola udara, tj. FT, BT, AT. Ako slovo kojim se označava simbol udara nije odmah ispred slova T, tada se proizvod za zaštitu očiju može koristiti samo za zaštitu od čestica velike brzine na sobnoj temperaturi.

4. ČIŠĆENJE:

Poklopac treba redovno čistiti od prašine i drugih nečistoća koje se nakupljaju tokom rada. Za čišćenje nemojte koristiti abrazivna, ogrebotina, korozivna sredstva. Za čišćenje poklopa koristite pamučnu krpnu navlaženu vodom. Nakon čišćenja obrišite suhom.

5. PAKOVANJE I SKLADIŠTENJE:

Pojedinačne presvlake su upakovane u plastične vrećice. Pored toga, upakovani su u kartonske kutije, što je pravo pakovanje za njihovo pravilno skladištenje i transport.

Poklopac treba čuvati na sobnoj temperaturi, dalje od hemikalija, abrazivnih elemenata i izvora toplote.

6. GUBITAK FITNESAZA UPOTREBU:

Rok trajanja je neodređen. Prednji štit gubi zaštitna svojstva i treba ga zamijeniti novim u slučaju oštećenja na montažnom okviru i u slučaju prekomjernih ogrebotina ili oštećenja / pucanja zaštitnog stakla.

7. ZAŠTITA OKOLINE:

Materijali koji se koriste za izradu ovog proizvoda mogu se reciklirati. Odlaganje proizvoda treba biti u skladu sa zahtjevima i propisima zaštite okoliša koji se odnose na odlaganje otpada, kao i zahtjevima lokalnih vlasti.

EN

This user's manual is protected by copyright. Duplication without the written consent of PROFIX Sp. z o.o. is prohibited.

Importer / Authorized representative: PROFIX Sp. z o.o. **Address:** ul. Marywilka 34, 03-228 Warszawa, Poland

DE

Diese Bedienungsanleitung wird mit dem Urheberrecht geschützt. Kopieren/vervielfältigen ohne die schriftliche Zustimmung der Firma PROFIX Sp. z o.o. ist verboten.

Importeur/Autorisierter Vertreter: PROFIX Sp. z o.o. **Adresse:** ul. Marywilka 34, 03-228 Warszawa, Polen

PL

Niniejsza instrukcja jest chroniona prawem autorskim. Kopiowanie/ powielanie jej bez pisemnej zgody firmy PROFIX Sp. z o.o. jest zabronione.

Importer/Upoważniony przedstawiciel: PROFIX Sp. z o.o. **Adres:** ul. Marywilka 34, 03-228 Warszawa, Polska

RU

Настоящая инструкция по эксплуатации защищена авторскими правами. Запрещено её копирование и размножение без согласия PROFIX Sp. z o.o.

Импортер/Уполномоченный представитель: PROFIX Sp. z o.o. **Адрес:** ul. Marywilka 34, 03-228 Warszawa, Польша

RO

Prezenta instrucțiune este protejată prin dreptul de autor. Copierea/îmulțirea fără acordul în scris al firmei PROFIX Sp. z o.o. este interzisă.

Importator/Reprezentant autorizat: PROFIX Sp. z o.o. **Adresă:** ul. Marywilka 34, 03-228 Warszawa, Polonia

LT

Ši instrukcija yra apsaugojama autoriaus teise. Kopijavimas/plėtojimas be PROFIX Sp. z o.o. leidimo raštu draudžiamas.

Importuotojas /Galiotas atstovas: PROFIX Sp. z o.o. **Adresas:** ul. Marywilka 34, 03-228 Warszawa, Lenkija

UK

Ця інструкція захищена авторськими правами. Заборонено її копіювання /розмноження без згоди PROFIX Sp. z o.o.

Импортер/Уповноважений представник: PROFIX Sp. z o.o. **Адреса:** ul. Marywilka 34, 03-228 Warszawa, Польша

HU

Az alábbi útmutatót szerzői jogok védik. Az útmutató másolása/sokszorosítása a PROFIX Sp. z o.o. írásos engedélye nélkül tilos.

Importőr/Meghatalmazott képviselő: PROFIX Sp. z o.o. **Cím:** ul. Marywilka 34, 03-228 Warszawa, Lengyelország

LV

Šī instrukcija ir sargāta ar autortiesībām. Aizliegts to kopēt/pavairot bez PROFIX Sp. z o.o. rakstiskas atļaujas.

Importētājs/Pilnvarotais pārstāvis: PROFIX Sp. z o.o. **Adrese:** ul. Marywilka 34, 03-228 Warszawa, Polija

ET

Käesolev kasutusjuhend on kaitstud autorikaitse seadusega. Kooperimine/paljundamine ilma PROFIX Sp. z o.o. nõusolekuta on keelatud.

Importija/Volitatud esindaja: PROFIX Sp. z o.o. **Address:** ul. Marywilka 34, 03-228 Warszawa, Poola

BG

Настоящата инструкция е защитена от авторското право. Копирането/разпространяването и без писменото съгласие на PROFIX Sp. z o.o. е забранено.

Вносител/Упълномощен представител: PROFIX Sp. z o.o. **Адрес:** ul. Marywilka 34, 03-228 Warszawa, Полша

CS

Tento návod je chráněn autorským zákonem. Jeho kopírování / rozmnožování bez písemného souhlasu společnosti PROFIX Sp. z o.o. je zakázáno.

Importér/Oprávněný zástupce: PROFIX Sp. z o.o. **Adresa:** ul. Marywilka 34, 03-228 Warszawa, Polsko

SK

Tento návod je chránený autorským zákonom. Jeho kopírovanie / rozmnožovanie bez písomného súhlasu spoločnosti PROFIX Sp. z o.o. je zakázané.

Importér/Oprávněný zástupca: PROFIX Sp. z o.o. **Adresa:** ul. Marywilka 34, 03-228 Warszawa, Poľsko

SL

Ta navodila so zaščitena z avtorsko pravico. Kopiranje/razmnoževanje brez pisnega soglasja podjetja Profix Sp. z o.o. je prepovedano.

Uvoznik / Pooblaščen zastopnik: PROFIX Sp. z o.o. **Naslov:** ul. Marywilka 34, 03-228 Varšava, Poljska

HR

Ove upute su zaštićene autorskim pravima. Njihovo kopiranje/umnožavanje bez pisane suglasnosti tvrtke Profix Sp. z o.o. je zabranjeno.

Uvoznik / Ovlašteni predstavnik: PROFIX Sp. z o.o. **Adresa:** ul. Marywilka 34, 03-228 Varšava, Poljska

BS

Ove uputstvo je zaštićeno autorskim pravima. Njegovo kopiranje/umnožavanje bez napismene saglasnosti firme Profix Sp. z o.o. je zabranjeno.

Uvoznik / Ovlašteni predstavnik: PROFIX Sp. z o.o. **Adresa:** ul. Marywilka 34, 03-228 Varšava, Poljska

